

K³ = $\sqrt{\text{ENDO}}$ ™

K³ - Files in Nickel Titanio della terza generazione per endodonzia di precisione

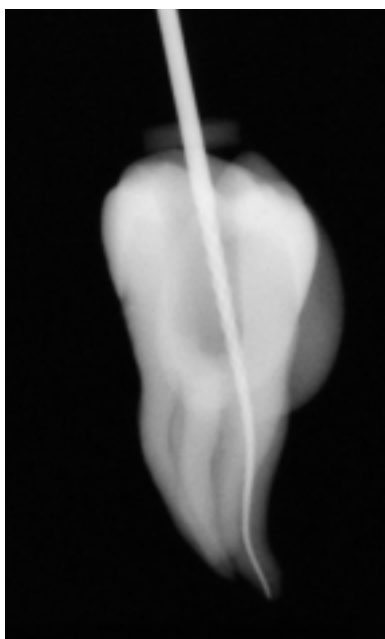
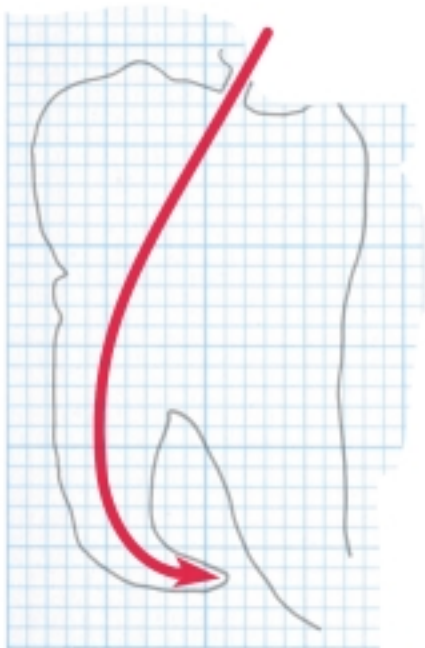


sds Kerr
SYBRON DENTAL SPECIALTIES



Files in Nickel Titanio della terza generazione per endodonzia di precisione

● K3 è 'diverso'



Courtesy of CJR Stock.

K3 è un file asimmetrico della terza generazione a tripla spirale.

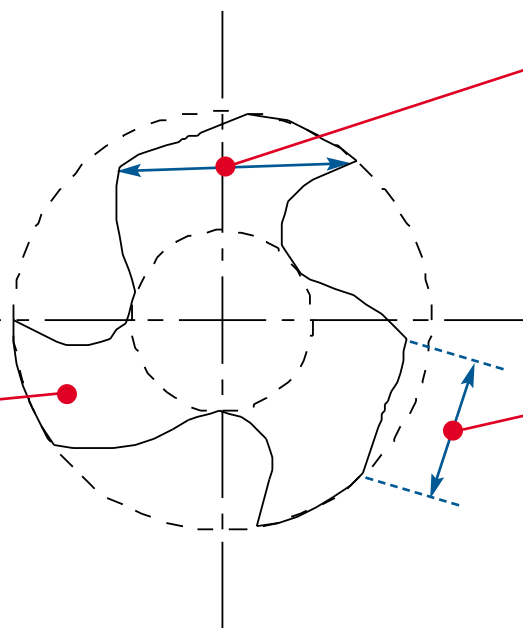
Progettato per tagliare velocemente, con efficienza e sicurezza, e per rimuovere con ineguagliabile efficacia i detriti. Il K3 affronta le problematiche tecniche e procedurali come nessun altro strumento endodontico.

● Progettato per l'efficienza

Angolo di taglio acuto
Fornisce al K3 un'efficiente e rapida azione di taglio (con minimo sforzo).

Sezione Radiale Stabilizzatrice

Stabilizza e mantiene lo strumento perfettamente centrato nel canale e minimizza il sovraccarico sulle altre lame.



Ampia Sezione Radiale
Fornisce un solido supporto alla lama e notevole resistenza periferica per fronteggiare senza problemi gli stress roto-torsionali

Ampio scarico sulla Sezione Radiale
Permette di ridurre l'attrito con la parete canalare rendendo meno difficoltose le operazioni.

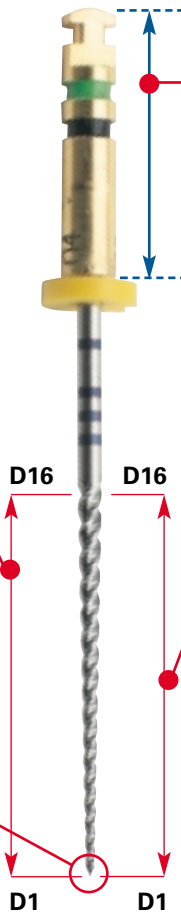
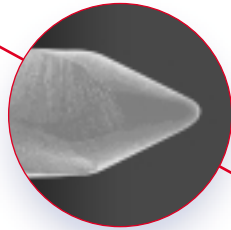
● **Progettato "pensando all'uso"**

Diametro Variabile dell'anima

Il decremento del rapporto tra diametro dell'anima e diametro esterno da D1 a D16 garantisce flessibilità su tutta la lunghezza di taglio.

Punta non lavorante

La sua forma arrotondata aiuta a seguire il percorso tortuoso del canale evitando gli impuntamenti e minimizzando il trasporto apicale.

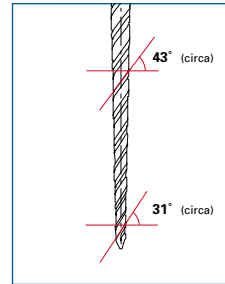


Manico Ridotto

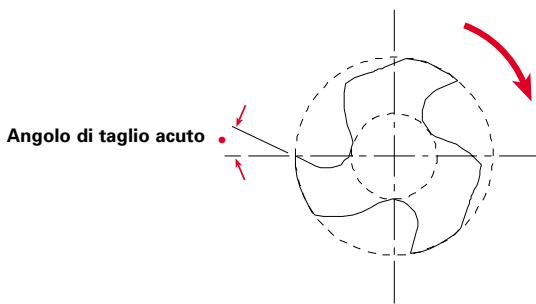
Migliora l'accesso ai posteriori in quanto riduce la lunghezza totale di più di 4mm rispetto ai sistemi tradizionali.

Angolo dell'elica Variabile

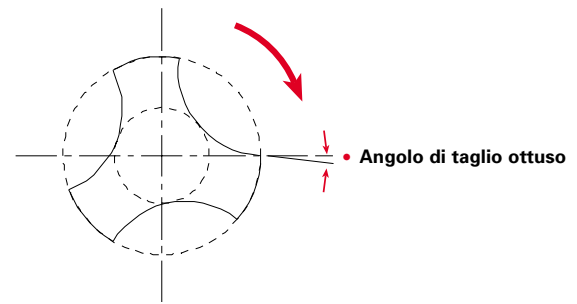
L'incremento dell'angolo delle spire dalla punta verso il manico favorisce la rimozione dei detriti. Uno dei problemi irrisolti degli strumenti con angolo costante è l'azione di compressione dei detriti verso l'apice che provoca l'incepparsi dello strumento nel canale.



● **La Concorrenza**



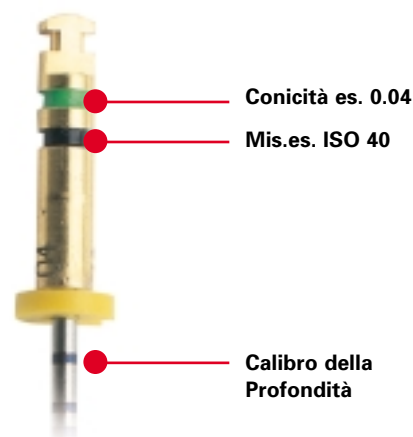
K3 è uno strumento con angolo di taglio acuto: ciò gli conferisce elevata capacità di taglio col minimo sforzo. E' rivoluzionario rispetto a tutti gli altri per i quali, il profilo ad U, impone un angolo di taglio ottuso rendendo necessari numerosi passaggi ed elevati sforzi.



K³		Profilo a U
✓	Angolo di Taglio Acuto	✗
✓	Ampia Sezione Radiale	✗
✓	Scarica sulla Sezione Radiale	✗
✓	Manico Ridotto	✗
✓	Sezione Radiale Stabilizzatrice	✗
✓	Codice colori semplificato	✗
✓	10 misure di punte	✗

● Informazioni per l'ordine

Conicità	Mis.	21mm	25mm	30mm
.04	15	825-4151	825-4155	825-4150
.04	20	825-4201	825-4205	825-4200
.04	25	825-4251	825-4255	825-4250
.04	30	825-4301	825-4305	825-4300
.04	35	825-4351	825-4355	825-4350
.04	40	825-4401	825-4405	825-4400
.04	45	825-4451	825-4455	825-4450
.04	50	825-4501	825-4505	825-4500
.04	55	825-4551	825-4555	825-4550
.04	60	825-4601	825-4605	825-4600
.06	15	825-6151	825-6155	825-6150
.06	20	825-6201	825-6205	825-6200
.06	25	825-6251	825-6255	825-6250
.06	30	825-6301	825-6305	825-6300
.06	35	825-6351	825-6355	825-6350
.06	40	825-6401	825-6405	825-6400
.06	45	825-6451	825-6455	825-6450
.06	50	825-6501	825-6505	825-6500
.06	55	825-6551	825-6555	825-6550
.06	60	825-6601	825-6605	825-6600



60542	Deluxe Kit	8258257	.08	Orifice Opener
60543	* Motor etcm	8250257	.10	Orifice Opener
60545	* Hand piece	60540	.04	K3 Gutta Percha
60537	Endo-Ring	60541	.06	K3 Gutta Percha

60544 * Starter Kit

Contains:

8256155	.06	K3 File	25mm	15	1 pack of 6
8256205	.06	K3 File	25mm	20	1 pack of 6
8256255	.06	K3 File	25mm	25	1 pack of 6
8256305	.06	K3 File	25mm	30	1 pack of 6
8256355	.06	K3 File	25mm	35	1 pack of 6
8256405	.06	K3 File	25mm	40	1 pack of 6
8256455	.06	K3 File	25mm	45	1 pack of 6
8256505	.06	K3 File	25mm	50	1 pack of 6
8256555	.06	K3 File	25mm	55	1 pack of 6
8256605	.06	K3 File	25mm	60	1 pack of 6
8258257	.08	Orifice Opener	17mm	25	1 pack of 6
8250257	.10	Orifice Opener	17mm	25	1 pack of 6
60541	.06	K3 Gutta Percha			1 pack
60145		K Flex Size 8	25mm		1 pack of 6
60165		K Flex Size 10-35	25mm		1 assorted pack (6)
60546		Endoblocks			2
15730		Finger Spreader FM			1 pack
60537		Endo-Ring			1
68340		Tubliseal			1
60533		K3 CD Rom			1
14379		Accessory GP points FM			1 pack

* Deluxe Kit contents



www.k3endo.com

Kerr Europe, 2nd Floor, Maple House,
High Street, Potters Bar, Herts EN6 5BS UK
Tel: +44 (0)1707 828708
Fax: +44 (0)1707 828608

SYBRON DENTAL SPECIALTIES

Kerr Ufficio Vendite, Via Tiziano 20,
10126 Torino, Italy
Tel: 0039 011 6633771 Fax: 0039 011 6638156

Kerr Italia SpA, Via Passanti 332,
84018 Scafati (SA) Italy
Tel : 0039 081 8508311 Fax: 0039 081 8639083